

# SP30HBG2混合逆变器 产品规格书

版本：V1.1



## 1、 产品介绍

主要针对中小型储能微电网开发的一款高效、高可靠储能逆变器，支持光伏接入，内含EMS，并离网切换装置，支持多台并联运行，支持油机混动运行，支持并离网快速切换工作。适用于小型工商业、小型海岛微电网、农场、别墅、电池梯次利用等多种场景，满足不同用户的需求。

主拓扑

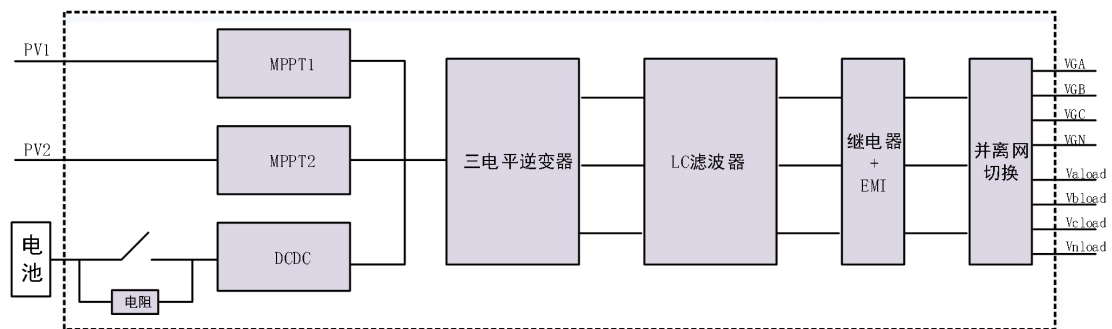


图 1

## 2、 产品型号及尺寸

SP30HBG2/SP25HBG2光储备一体机，尺寸如下图所示（单位：mm）：

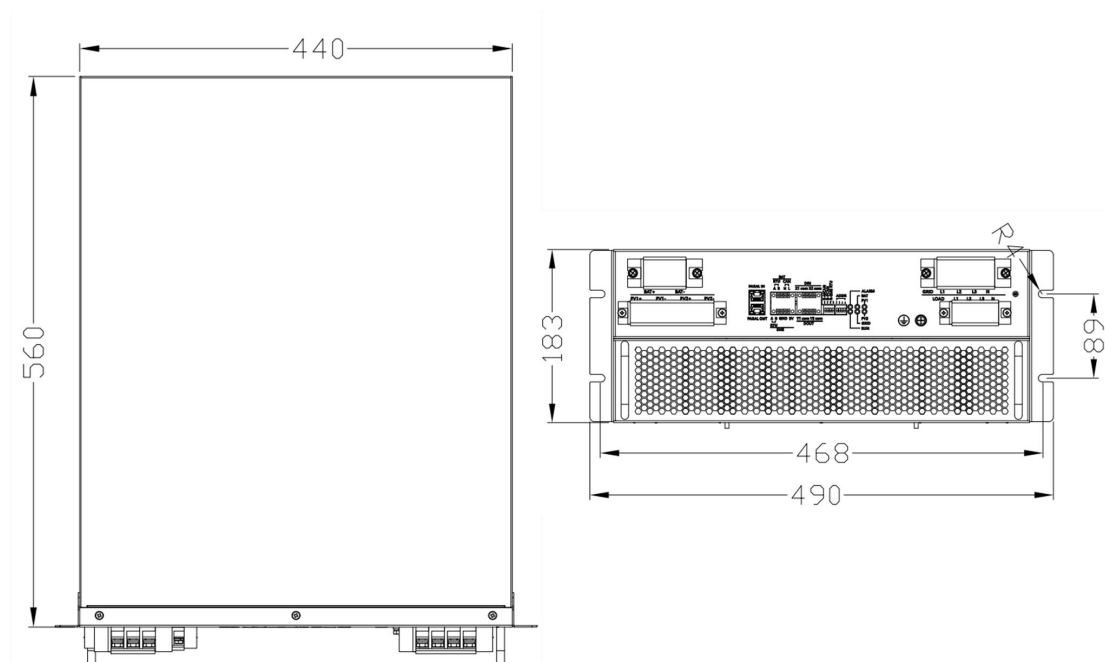


图 2

### 3、规格参数

#### 1) 参数

参数	SP30HBG2	SP25HBG2
电池参数		
最高电池电压	850V	
最低电池电压	200V	
额定电池电压范围	320V-850V	320V-850V
最大电池电流	100A	80A
PV参数		
最大功率	19.2kW+19.2kW	30kW
最高PV电压	850V	
PV启动电压	250V	
MPPT电压范围	200V-830V	
最大PV电流	32A+32A	25A+25A
交流侧（并网）		
额定功率	30kVA	25kVA
额定电流	43.5A	36.2A
额定电网电压	400V/230V	
电网电压范围	-20%~15%	
电网频率范围	50Hz/47Hz~52Hz	
	60Hz/57Hz~62Hz	
电流谐波	<5%（大于30%负载）	
功率因数	-0.8~0.8（见图3）	
交流侧（离网）		
额定输出功率	30kVA	25kVA
最大输出功率	33kVA	27.5kVA
额定输出电流	43.5A	36.2A
最大输出电流	48A	40A
额定电压	400V/230V	
输出电压谐波	<3%(阻性负载)	
不平衡度	100%	
频率范围	50/60Hz	
输出过载(电流)	48A<I <sub>load</sub> ≤54A/100s	39.8A<I <sub>load</sub> ≤45A/100s
	54A<I <sub>load</sub> ≤65A/100ms	45A<I <sub>load</sub> ≤54A/100ms

系统参数	
通讯口	EMS: RS485 电池: CAN或RS485
DIDO	DI: 2路; DO: 2路
最大效率	97.8%
安装方式	插框
损耗	待机<10W, 空载功率<100W
重量	35kg
尺寸	W*L*H: 440*560*183mm
防护	IP20
温度范围	-30--60℃
湿度范围	5-95%
冷却方式	智能强制风冷
海拔	2000m (3000/4000米降额分别90%/80%)
认证	CE, IEC62019, IEC62477, IEC6100, EN50549

2) 有功和无功曲线

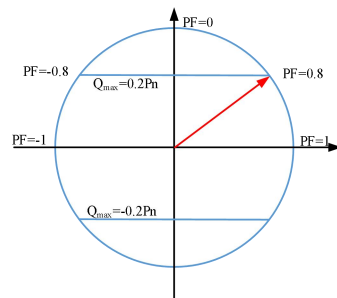


图 3

3) 功率降额曲线（电池电压）

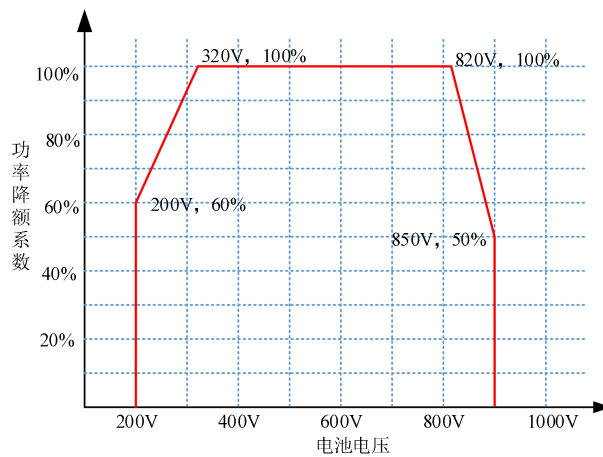


图 4

4) 功率降额曲线（电网电压）

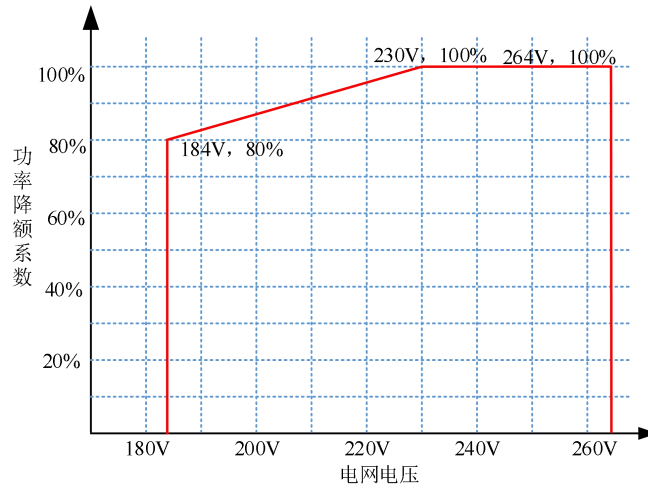


图 5

5) 温度降额曲线

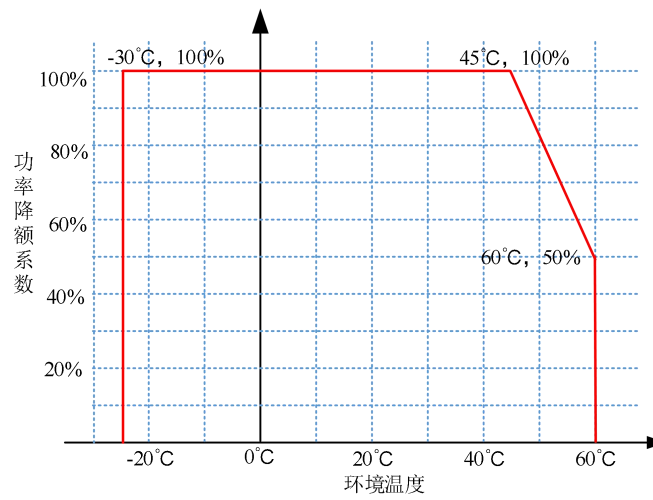


图 6